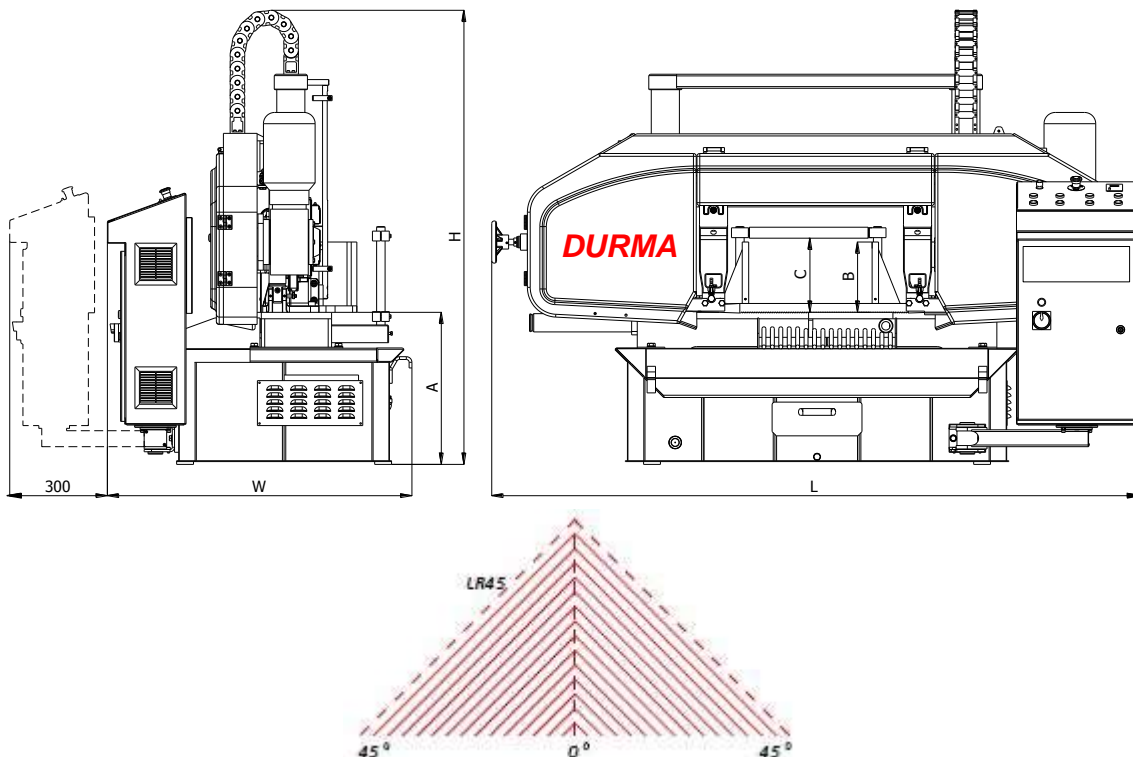
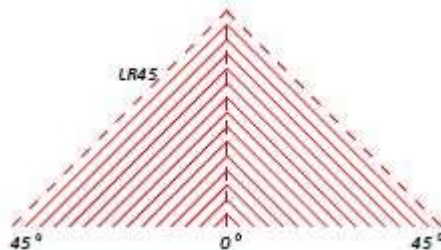
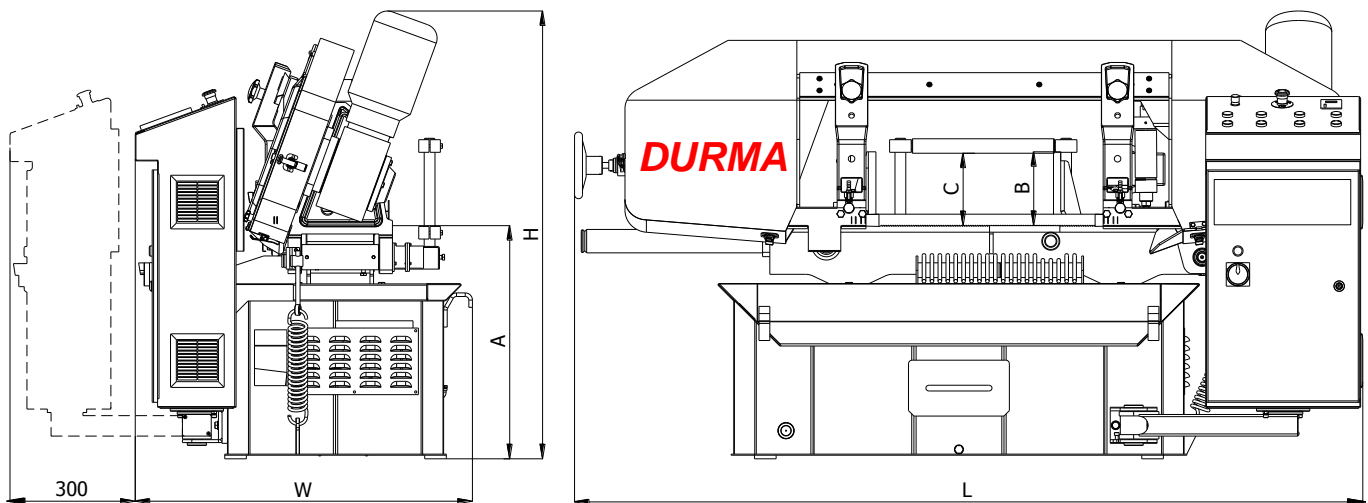


DCB-S 360 Kétoszlopos Félautomata (Műszaki adatok)



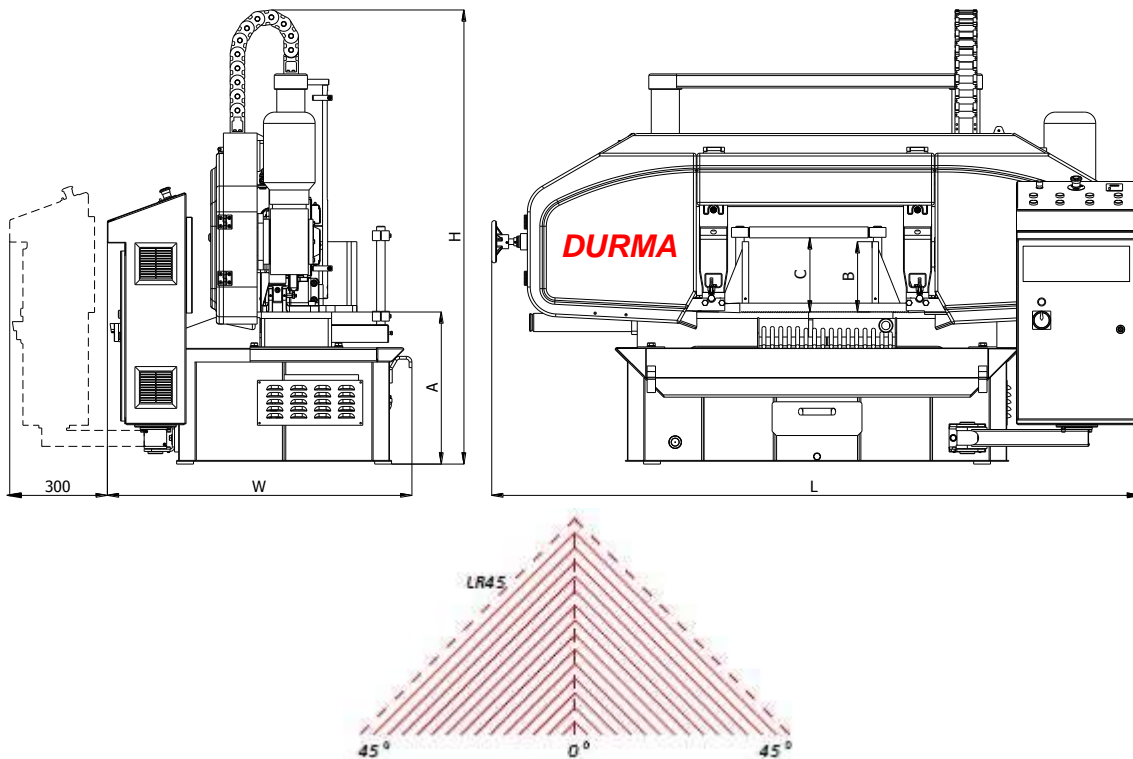
DCB-S 360									
Cutting Capacities	+/- 90°		Round	Vágási kapacitás	+/- 90°		Kör	mm	360
			Square				Négyzet	mm	360
			Rectangle				Téglány	mm	500x360
	+/- 60°		Round		+/- 60°		Kör	mm	280
			Square				Négyzet	mm	280
			Rectangle				Téglány	mm	280x360
	+/- 45°		Round		+/- 45°		Kör	mm	160
			Square				Négyzet	mm	160
			Rectangle				Téglány	mm	160 x 360
	+/- 30°		Round		+/- 30°		Kör	mm	-
			Square				Négyzet	mm	-
			Rectangle				Téglány	mm	-
Motors	Main Motor			Motorok	Fő motor		kW	2.2	
	Hydraulic Pump Motor				Hidraulikus szivattyú		kW	0.55	
	Material Rolling Motor				Anyagadagoló motor		kW	-	
	Cooling Motor				Hűtőmotor		kW	0.09	
Dims.	Length (L)		Mérétek	Hossz (L)		mm	2480		
	Width (W)			Szélesség (W)		mm	1100		
	Height (H)			Magasság (H)		Mm	1615		
	Cutting Speed			Vágási sebesség		m/perc	20 ~ 80 Inverter		
	Working Height			Asztalmagasság		mm	540		
	Weight			Tömeg		Kg	1500		

DCB-S 360 Horizontális Félautomata Kézi forgóasztalos (Műszaki adatok)



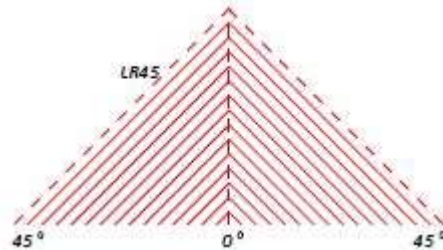
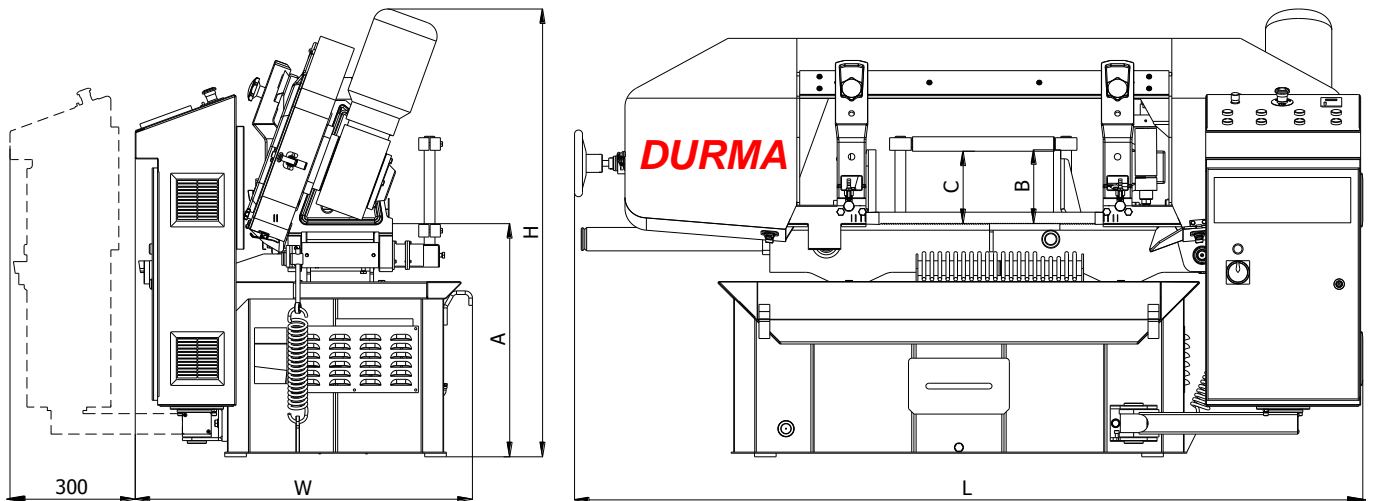
DCB-S 360										
Cutting Capacities	+/- 90°	○	Round	Vágási kapacitás	+/- 90°	○	Kör	mm	360	
		□	Square			□	Négyzet	mm	360	
		▭	Rectangle			▭	Téglány	mm	500x360	
	+/- 60°	○	Round		+/- 60°	○	Kör	mm	R 350	L 280
		□	Square			□	Négyzet	mm	350	280
		▭	Rectangle			▭	Téglány	mm	350x360	280x360
	+/- 45°	○	Round		+/- 45°	○	Kör	mm	200	160
		□	Square			□	Négyzet	mm	200	160
		▭	Rectangle			▭	Téglány	mm	200x360	160x360
	+/- 30°	○	Round		+/- 30°	○	Kör	mm	-	
		□	Square			□	Négyzet	mm	-	
		▭	Rectangle			▭	Téglány	mm	-	
Motors	Main Motor			Motork	Fő motor			kW	2.2	
	Hydraulic Pump Motor				Hidraulikus szivattyú			kW	0.55	
	Material Rolling Motor				Anyagadagoló motor			kW	-	
	Cooling Motor				Hűtőmotor			kW	0.09	
Dims.	Length (L)			Méretek	Hossz (L)			mm	2480	
	Width (W)				Szélesség (W)			mm	1250	
	Height (H)				Magaság (H)			Mm	1715	
	Cutting Speed				Vágási sebesség			m/perc	20 ~ 80 Inverter	
	Working Height				Asztalmagasság			mm	640	
	Weight				Tömeg			Kg	1750	

DCB-S 460 Kétszlopos Félautomata (Műszaki adatok)



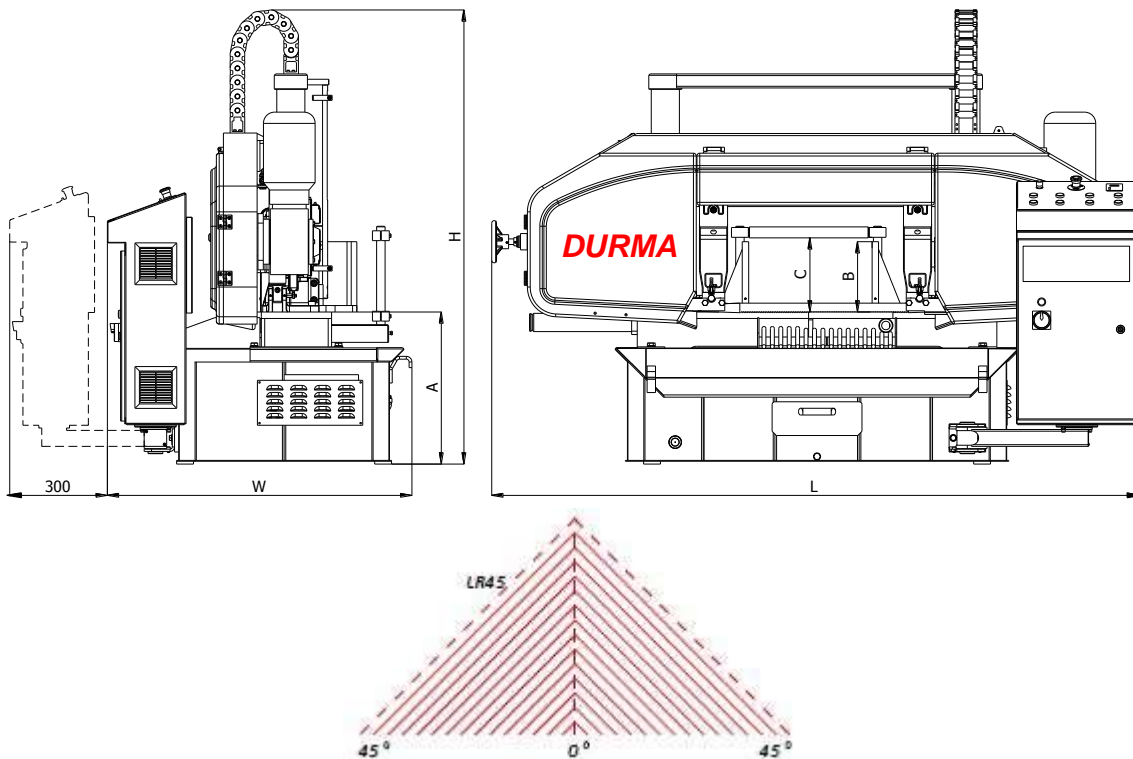
DCB-S 460									
Cutting Capacities	+/- 90°		Round	Vágási kapacitás	+/- 90°		Kör	mm	460
			Square				Négyzet	mm	460
			Rectangle				Téglány	mm	460x600
	+/- 60°		Round		+/- 60°		Kör	mm	430
			Square				Négyzet	mm	430
			Rectangle				Téglány	mm	430x460
	+/- 45°		Round		+/- 45°		Kör	mm	330
			Square				Négyzet	mm	330
			Rectangle				Téglány	mm	330x460
	+/- 30°		Round		+/- 30°		Kör	mm	-
			Square				Négyzet	mm	-
			Rectangle				Téglány	mm	-
Motors	Main Motor			Motorok	Fő motor		kW	3	
	Hydraulic Pump Motor				Hidraulikus szivattyú		kW	1.1	
	Material Rolling Motor				Anyagadagoló motor		kW	-	
	Cooling Motor				Hűtőmotor		kW	0.09	
Dims.	Length (L)		Mérétek	Hossz (L)		mm	3000		
	Width (W)			Szélesség (W)		mm	1000		
	Height (H)			Magasság (H)		Mm	1900		
	Cutting Speed			Vágási sebesség		m/perc	20 ~ 90 Inverter		
	Working Height			Asztalmagasság		mm	580		
	Weight			Tömeg		Kg	1760		

DCB-S 460 Horizontális Félautomata Kézi forgóasztalos (Műszaki adatok)



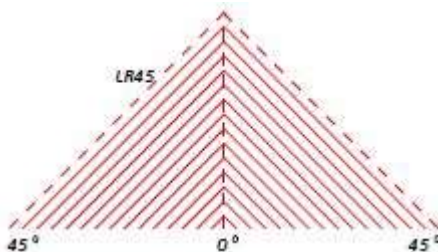
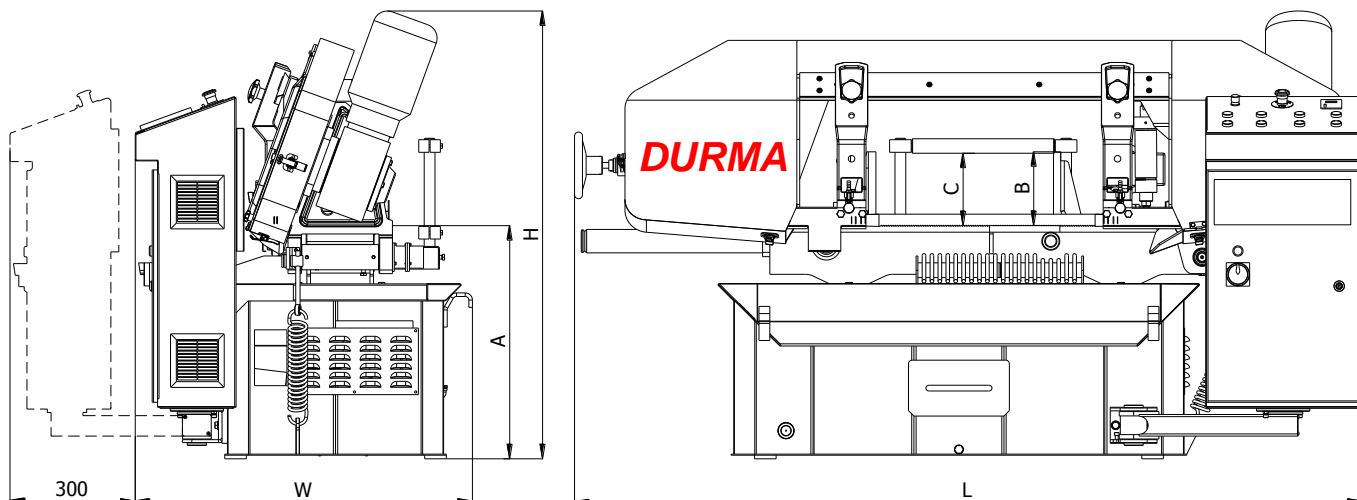
DCB-S 460										
Cutting Capacities	+/- 90°	○	Round	Vágási kapacitás	+/- 90°	○	Kör	mm	460	
		□	Square			□	Négyzet	mm	460	
		▭	Rectangle			▭	Téglány	mm	460x600	
	+/- 60°	○	Round		+/- 60°	○	Kör	mm	R 430	L 430
		□	Square			□	Négyzet	mm	430	430
		▭	Rectangle			▭	Téglány	mm	430x460	430x460
	+/- 45°	○	Round		+/- 45°	○	Kör	mm	330	330
		□	Square			□	Négyzet	mm	330	330
		▭	Rectangle			▭	Téglány	mm	330x460	330x460
	+/- 30°	○	Round		+/- 30°	○	Kör	mm	-	-
		□	Square			□	Négyzet	mm	-	-
		▭	Rectangle			▭	Téglány	mm	-	-
Motors	Main Motor			Motork	Fő motor			kW	3	
	Hydraulic Pump Motor				Hidraulikus szivattyú			kW	1.1	
	Material Rolling Motor				Anyagadagoló motor			kW	-	
	Cooling Motor				Hűtőmotor			kW	0.09	
Dims.	Length (L)			Méretek	Hossz (L)			mm	3000	
	Width (W)				Szélesség (W)			mm	1200	
	Height (H)				Magaság (H)			Mm	2000	
	Cutting Speed				Vágási sebesség			m/perc	20 ~ 90 Inverter	
	Working Height				Asztalmagasság			mm	680	
	Weight				Tömeg			Kg	2060	

DCB-S 560 Kétszlopos Félautomata (Műszaki adatok)



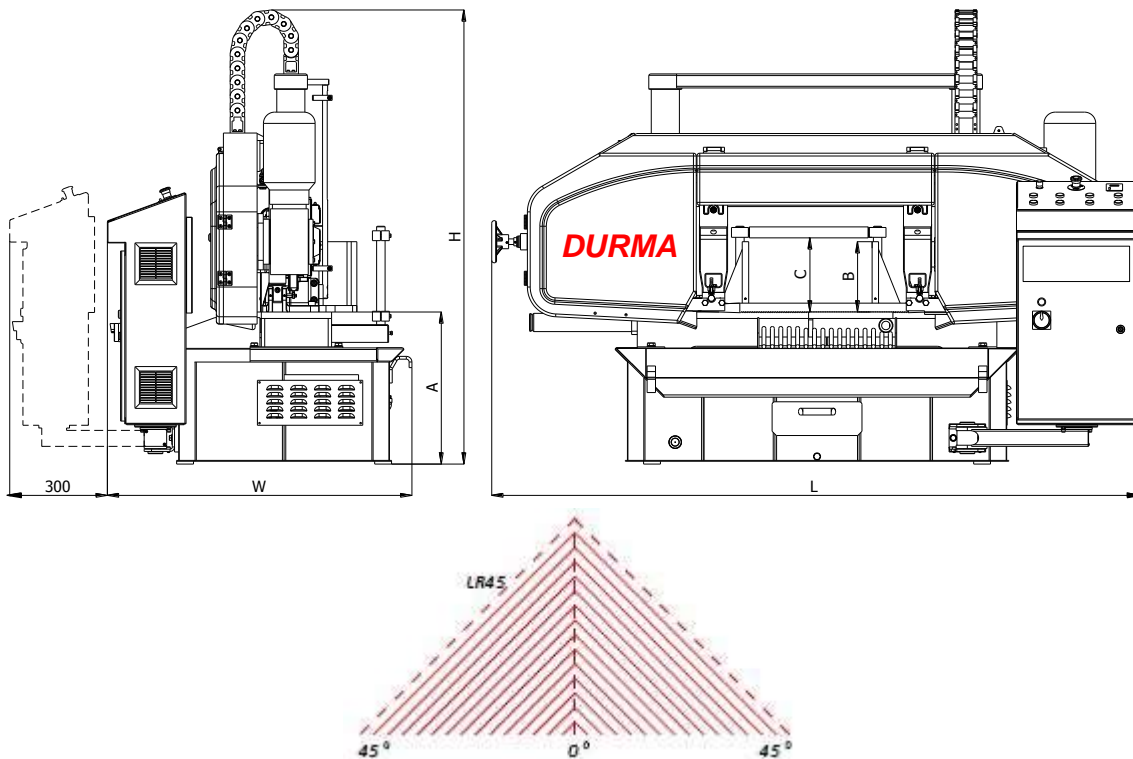
DCB-S 560									
Cutting Capacities	+/- 90°		Round	Vágási kapacitás	+/- 90°		Kör	mm	560
			Square				Négyzet	mm	560
			Rectangle				Téglány	mm	560x750
	+/- 60°		Round		+/- 60°		Kör	mm	560
			Square				Négyzet	mm	560
			Rectangle				Téglány	mm	560x600
	+/- 45°		Round		+/- 45°		Kör	mm	430
			Square				Négyzet	mm	430
			Rectangle				Téglány	mm	430x560
	+/- 30°		Round		+/- 30°		Kör	mm	-
			Square				Négyzet	mm	-
			Rectangle				Téglány	mm	-
Motors	Main Motor			Motorok	Fő motor		kW	4	
	Hydraulic Pump Motor				Hidraulikus szivattyú		kW	1.1	
	Material Rolling Motor				Anyagadagoló motor		kW	-	
	Cooling Motor				Hűtőmotor		kW	0.09	
Dims.	Length (L)		Hossz (L)	mm	3450				
	Width (W)		Szélesség (W)	mm	1150				
	Height (H)		Magasság (H)	Mm	2100				
	Cutting Speed		Vágási sebesség	m/perc	20 ~ 90 Inverter				
	Working Height		Asztalmagasság	mm	580				
	Weight		Tömeg	Kg	2450				

DCB-S 560 Horizontális Félautomata Kézi forgóasztal (Műszaki adatok)



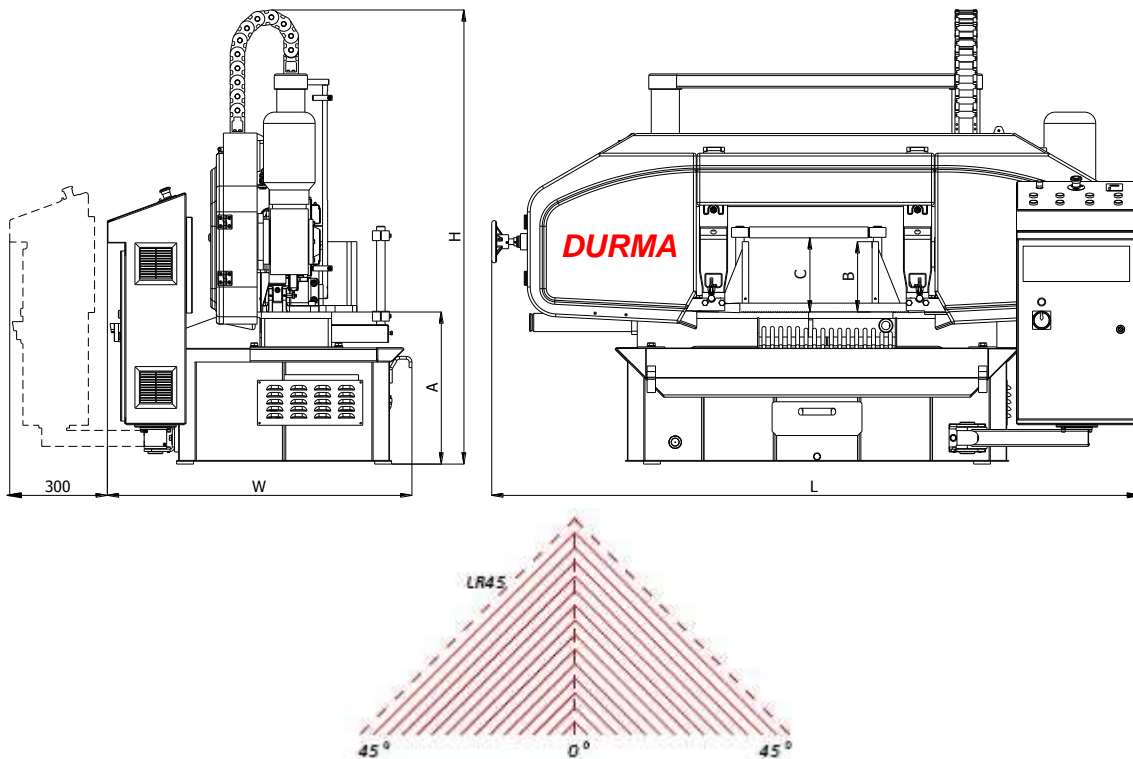
DCB-S 560										
Cutting Capacities	+/- 90°	○	Round	Vágási kapacitás	+/- 90°	○	Kör	mm	560	
		□	Square			□	Négyzet	mm	560	
		▭	Rectangle			▭	Téglány	mm	560x750	
	+/- 60°	○	Round		+/- 60°	○	Kör	mm	R 560	L 560
		□	Square			□	Négyzet	mm	560	560
		▭	Rectangle			▭	Téglány	mm	560x600	560x600
	+/- 45°	○	Round		+/- 45°	○	Kör	mm	430	430
		□	Square			□	Négyzet	mm	430	430
		▭	Rectangle			▭	Téglány	mm	430x560	430x560
	+/- 30°	○	Round		+/- 30°	○	Kör	mm	-	-
		□	Square			□	Négyzet	mm	-	-
		▭	Rectangle			▭	Téglány	mm	-	-
Motors	Main Motor			Motork	Fő motor			kW	4	
	Hydraulic Pump Motor				Hidraulikus szivattyú			kW	1.1	
	Material Rolling Motor				Anyagadagoló motor			kW	-	
	Cooling Motor				Hűtőmotor			kW	0.09	
Dims.	Length (L)			Méretek	Hossz (L)			mm	3450	
	Width (W)				Szélesség (W)			mm	2000	
	Height (H)				Magaság (H)			Mm	2200	
	Cutting Speed				Vágási sebesség			m/perc	20 ~ 90 Inverter	
	Working Height				Asztalmagasság			mm	680	
	Weight				Tömeg			Kg	2800	

DCB-S 800 Kétszlopos Félautomata (Műszaki adatok)



DCB-S 800										
Cutting Capacities	+/- 90°		Round	Vágási kapacitás	+/- 90°		Kör	mm	800	
			Square				Négyzet	mm	800	
			Rectangle				Téglány	mm	800x920	
	+/- 60°		Round		+/- 60°		Kör	mm	700	
			Square				Négyzet	mm	700	
			Rectangle				Téglány	mm	800x700	
	+/- 45°		Round		+/- 45°		Kör	mm	400	
			Square				Négyzet	mm	400	
			Rectangle				Téglány	mm	400x800	
	+/- 30°		Round		+/- 30°		Kör	mm	-	
			Square				Négyzet	mm	-	
			Rectangle				Téglány	mm	-	
Motors	Main Motor			Motorok	Fő motor		kW	7.5		
	Hydraulic Pump Motor				Hidraulikus szivattyú		kW	1.5		
	Material Rolling Motor				Anyagadagoló motor		kW	-		
	Cooling Motor				Hűtőmotor		kW	0.37		
Dims.	Length (L)			Mérétek	Hossz (L)		mm	3970		
	Width (W)				Szélesség (W)		mm	1380		
	Height (H)				Magasság (H)		Mm	2660		
	Cutting Speed				Vágási sebesség		m/perc	20 ~ 90 Inverter		
	Working Height				Asztalmagasság		mm	660		
	Weight				Tömeg		Kg	4500		

DCB-S 1100 Kétszlopos Félautomata (Műszaki adatok)



DCB-S 1100									
Cutting Capacities	+/- 90°		Round	Vágási kapacitás	+/- 90°		Kör	mm	1100
			Square				Négyzet	mm	1100
			Rectangle				Téglány	mm	1100x1300
	+/- 60°		Round		+/- 60°		Kör	mm	840
			Square				Négyzet	mm	840
			Rectangle				Téglány	mm	1100x840
	+/- 45°		Round		+/- 45°		Kör	mm	640
			Square				Négyzet	mm	640
			Rectangle				Téglány	mm	1100x640
	+/- 30°		Round		+/- 30°		Kör	mm	-
			Square				Négyzet	mm	-
			Rectangle				Téglány	mm	-
Motors	Main Motor			Motorok	Fő motor		kW	11	
	Hydraulic Pump Motor				Hidraulikus szivattyú		kW	2.2	
	Material Rolling Motor				Anyagadagoló motor		kW	-	
	Cooling Motor				Hűtőmotor		kW	0.37	
Dims.	Length (L)		(L)	Hossz		(L)	mm	5500	
	Width (W)		(W)	Szélesség		(W)	mm	1660	
	Height (H)		(H)	Magasság		(H)	Mm	3400	
	Cutting Speed			Vágási sebesség			m/perc	20 ~ 90 Inverter	
	Working Height			Asztalmagasság			mm	680	
	Weight			Tömeg			Kg	7500	